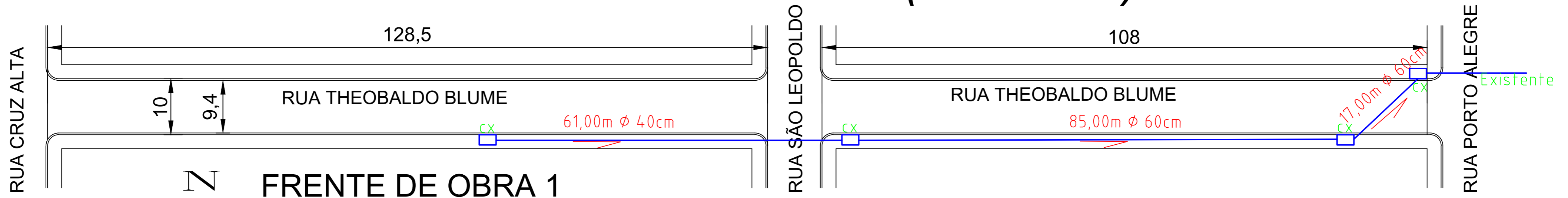
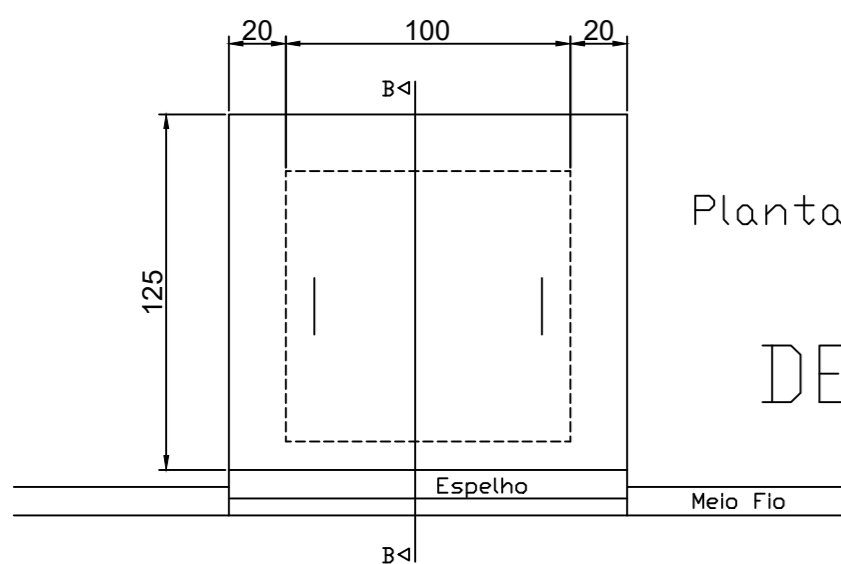
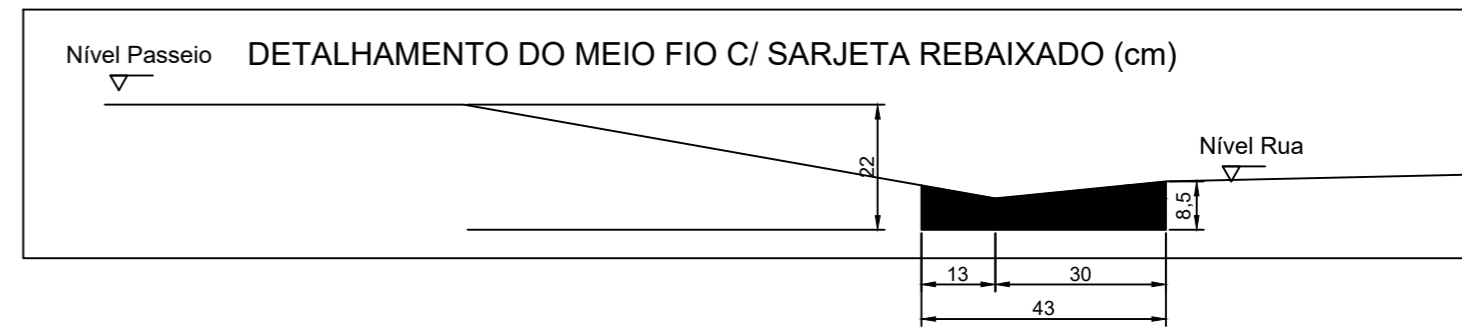
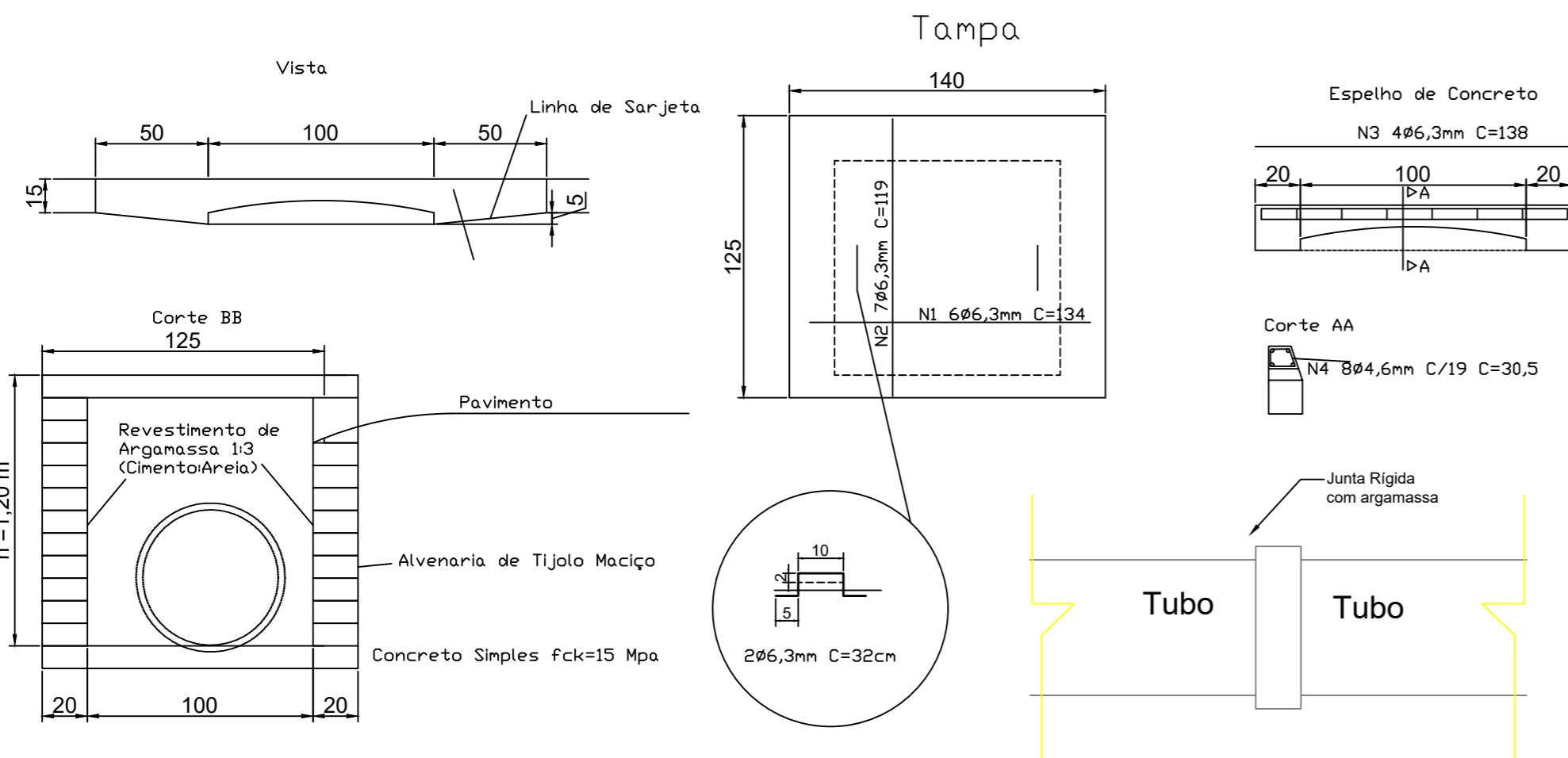
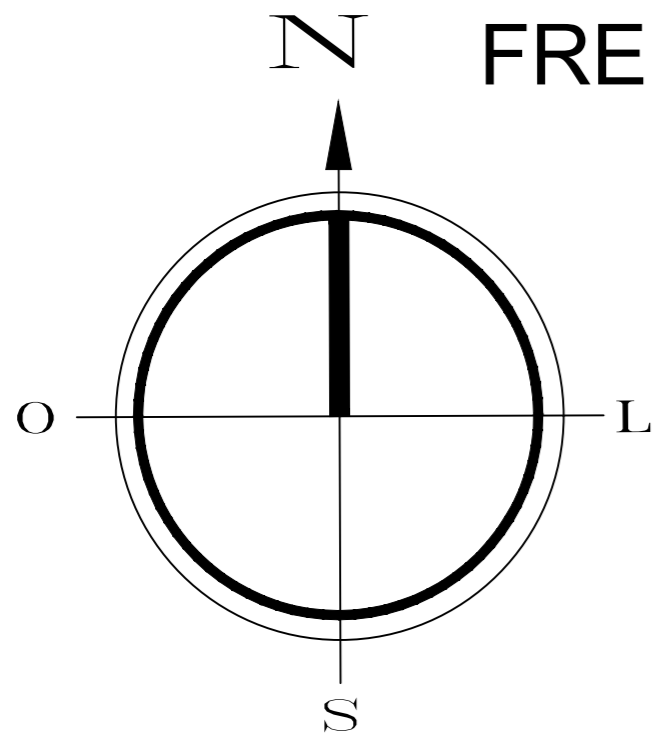


PLANTA BAIXA RUA THEOBALDO BLUME (DRENAGEM) -Escala 1/500



FRENTE DE OBRA 1



Planta

DRENAGEM

DETALHAMENTO BOCA DE LOBO



PREFEITURA MUNICIPAL DE CAMPINA DAS MISSÕES
 Av. Santa Teresa, Nº 821 - CEP: 98975-000
 Fone (55) 3567-1102 Fax: 3567-1150
 CNPJ: 87.612.859/0001-30
 E-mail: planejamento@campinadasmissoes.rs.gov.br

OBRA:	PAVIMENTAÇÃO COM BLOCO INTERTRAVADO		
LOCAL:	RUA THEOBALDO BLUME CAMPINA DAS MISSÕES		
PROJETO:	DRENAGEM	ESCALA:	1/500
PROJETO E FISCALIZAÇÃO:	ENG. CIVL GABRIEL DE OLIVEIRA CREA 168.937 /RS		DATA: OUTUBRO/ 2018 VERSÃO 4
PROPRIETÁRIO:	PREFEITO MUNICIPAL AFONSO LUCIO PERIUS		PRANCHA: 03/03